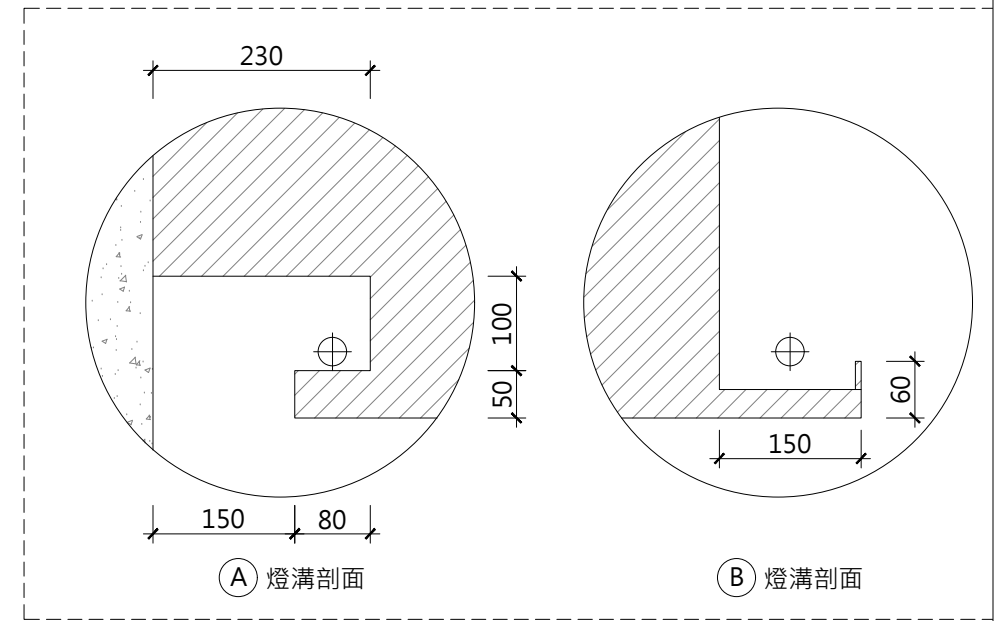
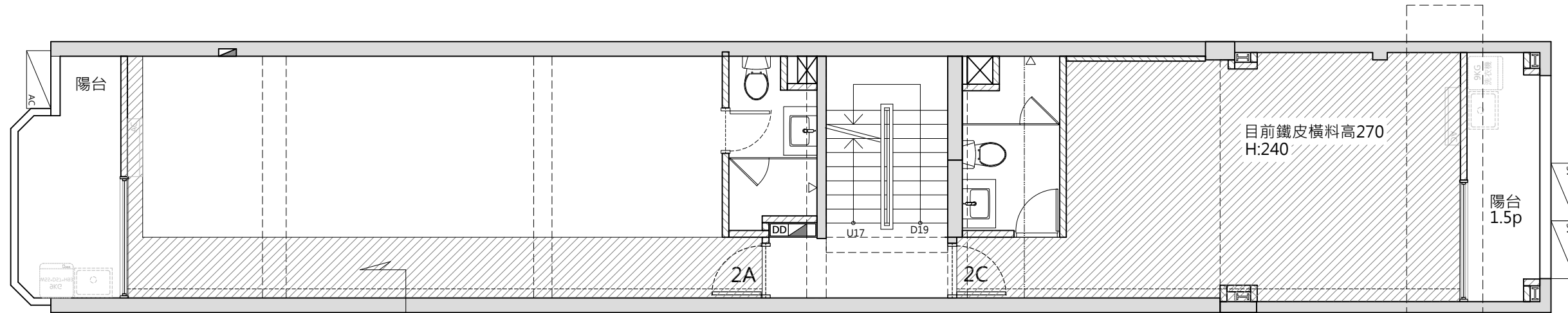


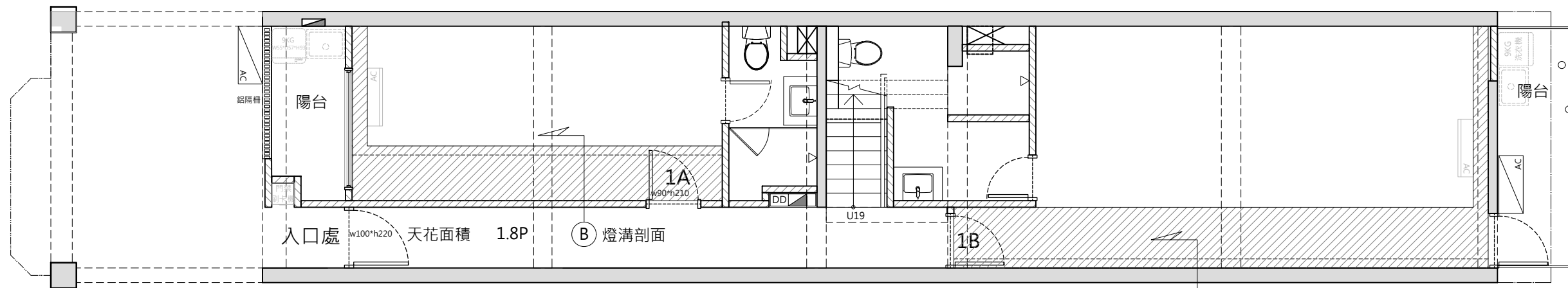
天花面積 3.5P 3F平面圖 A3-S:1/80cm (B) 燈溝剖面



(A) 燈溝剖面 (B) 燈溝剖面



天花面積 3.5P (A) 燈溝剖面 2F平面圖 A3-S:1/80cm 天花面積 2.8P 壁掛冷氣注意



(B) 燈溝剖面 1F平面圖 A3-S:1/80cm 2023.05.11 (A) 燈溝剖面 天花面積 2.9P

編號NO.	日期	REV.DATE	編號NO.	日期	REV.DATE	編號NO.	日期	REV.DATE	編號NO.	日期	REV.DATE
1	-	4	-	7	-	10	-	-	-	-	-
2	-	5	-	8	-	11	-	-	-	-	-
3	-	6	-	9	-	12	-	-	-	-	-