

EA01-1 馬桶增高器



\$1,500

光星-標準型 8300



\$2,800

光星-有扶手 Luxi

補助對照表

第三類：840

第二類：1,080

第一類：1,200

EE05 無線震動警示器

\$2,000



背夾設計，安裝便利

可使用吊掛/立放/夾放身上，適用於各種場合

聲音/振動轉換

適用於老人、病人、孕婦、月子等護理呼叫



聲音模式



振動模式

可拉伸天線

直線有效距離：90~120米

補助對照表

第三類：1,400

第二類：1,800

第一類：2,000

井上-AC119 無線震動警示器

EA01-3 沐浴椅

\$1,300



台灣製

SC-101 無背沐浴椅
無法申請補助

\$1,500



台灣製

SC-102 靠背沐浴椅

補助對照表

第三類：840

第二類：1,080

第一類：1,200

\$1,800



台灣製

SC-103 有扶手靠背沐浴椅

\$2,580



台灣製

杏華-S168 收合洗澡椅-紅

\$2,800



台灣製

杏華-S198 收合洗澡椅-U型 藍

EA01-2 便盆椅

\$2,000



鐵製-可收合便盆椅

\$2,500



鋁製-可收合便盆椅

\$2,600



FC-201 鋁製-可收合便盆椅

台灣製

補助對照表

第三類：840

第二類：1,080

第一類：1,200

\$450



便盆椅座墊-圓型

\$550



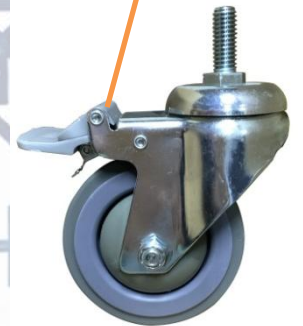
便盆椅座墊-U型

\$750



便盆椅座墊-子母墊

\$550



便盆椅輪子

EA01-2 便盆椅



\$3,600

台灣製

SC-201 附輪固定式便盆椅



\$4,200

台灣製

FC-301 附輪可收合便盆椅

補助對照表

第三類：840

第二類：1,080

第一類：1,200



\$4,800

台灣製

SC-301 附輪可躺式便盆椅



\$4,800

台灣製

SC-203 固定式移位便盆椅



\$14,500

客訂品

身障可補助

豐鎰-空中傾倒便盆椅 AL-405

EB02 單支柺杖-鋁製



\$480

CA-201 單拐



\$580

FZK-2251 折拐



\$650

腋下拐

尺寸表

S : 94-114cm
(適用身高137-157cm)

M : 114-134cm
(適用身高157-178cm)

L : 134-154cm
(適用身高178-195cm)



\$950

鋁製四腳拐



\$950

7504-S 小爪



\$750

CA-202 四爪

補助對照表

第三類 : 350

第二類 : 450

第一類 : 500

EB02 單支柺杖-鋁製



\$950

客訂品

7504-L 大爪



\$750

客訂品

7503-SS 小小爪



\$750

光星5650高底座四腳拐

補助對照表

第三類：350

第二類：450

第一類：500

EB01 單支柺杖-不鏽鋼製



\$1,100

補助對照表

第三類：700

第二類：900

第一類：1,000

拐杖椅

\$2,980



泰達隨身椅 Series 2 Pro



5段調整
杖高可自由伸縮

手機座
獨家隱藏式配件

質感升級
霧面星鑽磨砂烤漆

8大創新 專利設計

超輕量設計

1KG



完美2合1

2in1



秒速切換

1Sec



防水防鏽抗UV



耐重136KG

136KG



獨特握把掛勾

收納方便，隨處即可吊掛

獨家專利操作

三秒收合，簡單不費力

椅面扣設計

穩固收合成俐落手杖

強化鋼圈結構

雙重安全，加倍安心

人體工學握把

防滑紋路，舒適扶握又止滑

安全固定扣

展開即上鎖，增強穩定性

三片特大椅面設計

舒適完美包覆雙臂

橡膠止滑腳墊

大面積防滑，斜面止滑加強
底面螺旋設計兼具排水功能

EB03 助行器

\$1,100



□型助行器

\$1,200



R型助行器

補助對照表

第三類：560

第二類：720

第一類：800

\$1,700



□型加高助行器
總高：84~96cm

\$2,200



光星-推推GO 3 助行器
(含輪子+煞車)

\$450



助行器配件
助行器-輔助輪、彈簧煞

\$450



EB04 帶輪型助步車



\$3,800

康揚-輕鬆行100



\$4,860

光星-STAR



\$4,860

客訂品

光星-STAR mini
身高範圍：150-170公分



\$5,200

客訂品

光星-TAiMA 2 (S)

收折後



補助對照表

第三類：2,100

第二類：2,700

第一類：3,000

ED01 移位腰帶



\$1,500

尺寸表

M號：24吋~34吋

L號：34吋~42吋

XL號：42吋~50吋

台灣製

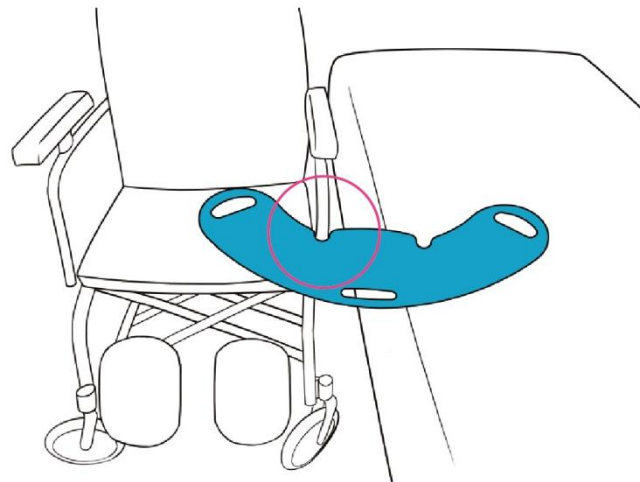
補助對照表

第三類：1,050

第二類：1,350

第一類：1,500

ED02 移位板



\$2,500



天群-蝴蝶移位板

補助對照表

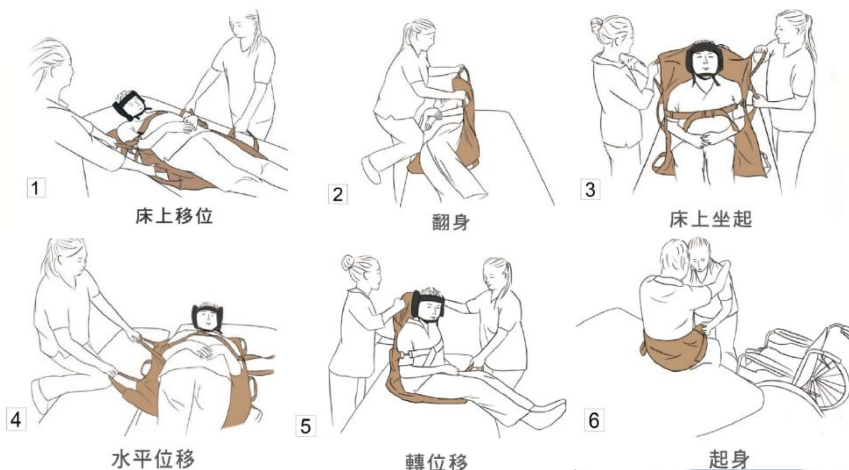
第三類：1,400

第二類：1,800

第一類：2,000

ED03 人力移位吊帶

\$6,000



天群 - 6 WAY多功能移轉位滑墊
(人力移位吊帶) EZ-610

補助對照表

第三類：2,800

第二類：3,600

第一類：4,000

ED05 移位滑墊-B款

\$8,000



天群-捲式移位滑墊 EZ-110

補助對照表

第三類：5,600

第二類：7,200

第一類：8,000

EC02 輪椅-B款



\$4,680

均佳-G100 不可折背



\$4,980

康揚-飛揚100 不可折背



\$5,980

均佳-G150 可折背



\$6,180

康揚-飛揚105 可折背



\$7,950

康揚-飛揚215 TL 可折背

補助對照表

第三類：2,800

第二類：3,600

第一類：4,000

EC02 輪椅-B款



\$7,950

康揚-KM-2500 L 可折背



\$9,800

康揚-舒弧 ERG 205 可折背



\$9,800

康揚-舒弧 KM-1500.4F24 可折背



\$8,500

康揚-KM-1510 (骨科輪椅)可折背



\$20,800

康揚-KM-8520X 可折背
(高荷重、加大座寬、可移位)

補助對照表

第三類：2,800

第二類：3,600

第一類：4,000

EC02 輪椅-B款



\$7,950

康揚-KM-2500 可折背



\$7,950

康揚-飛揚 215 可折背



\$10,200

光星-LUGA Lite 鼓煞 可折背



\$10,800

康揚-旅弧 KM-2501 可折背



\$11,800

均佳-Miki CK-2 可折背

補助對照表

第三類：2,800

第二類：3,600

第一類：4,000

EC02/EC04 輪椅B款-附加功能A款



\$12,000



均佳-JW-G160 可拆手拆腳

補助對照表

第三類：7,800

第二類：8,600

第一類：9,000



\$11,500



康揚-飛揚825 可拆手拆腳



EC02/EC04 輪椅B款-附加功能A款



\$18,500



光星-Caneo E 可拆手拆腳

補助對照表

第三類：7,800

第二類：8,600

第一類：9,000



\$18,000



康揚-舒弧3 可拆手拆腳



人體工學專利設計
舒弧弓學背靠

專利調整適形弓片設計，可填補乘坐時背部與椅背產生的間隙，依照使用者個別身形調整，提供上半身更全面的乘坐支持。



EC02/EC04 /EC05 輪椅B款-附加功能A+B款



\$17,600



康揚-水平椅501 仰躺功能

補助對照表

第三類：9,800

第二類：10,600

第一類：11,000



\$21,800



康揚-潛水艇502 仰躺功能

扶手後躺時連動設計，
符合人體工學



EC02/EC04 /EC05 輪椅B款-附加功能A+B款

\$14,800



均佳-JW-020 仰躺功能

補助對照表

第三類：9,800

第二類：10,600

第一類：11,000

EC02/EC04 /EC06 輪椅B款-附加功能A+C款

\$20,800



康揚-仰樂多515 空中傾倒

補助對照表

第三類：11,800

第二類：12,600

第一類：13,000

多種配件可換購

升撥腳：1,500

三片式頭靠：1,500
(EC10 擺位系統-D款)



升撥腳



三片式頭靠

補助對照表

第三類：13,800

第二類：14,600

第一類：15,000



\$28,000



康揚-仰樂多2 VIP2 仰躺、空中傾倒功能

輪椅周邊配件

\$1,500



輪椅頭靠組

\$480



木頭餐桌板

\$280



輪椅置物袋

康護
醫療用品
0911-687926

可客製

\$350



輪椅保潔墊 48*43cm

\$750



輪椅氧氣鋼瓶袋

\$1,600



輪椅氧氣桶架

EG04 輪椅座墊-B款

\$10,000



左能坐墊

\$11,000



悅發坐墊

補助對照表

第三類：10,000

第二類：10,000

第一類：10,000

\$13,000



雅博-ROHO坐墊



ISOFLO記憶控制
開啟：坐墊內空氣相通 ISOFLO
關閉：可將空氣分佈鎖定

EG05 輪椅座墊-C款

\$10,000

液態凝膠

液態凝膠減壓層

高密度巢狀漩渦結構發泡泡棉

聚符合人體工學向內傾以減壓

補助對照表

第三類：10,000

第二類：10,000

第一類：10,000

EG06 輪椅座墊-D款

\$8,000

專用布套
防水、耐磨

底部具有
防滑效果

耐磨舒適內襯
保護內部座墊

特殊固態
減壓凝膠

高密度彈性泡棉

補助對照表

第三類：8,000

第二類：8,000

第一類：8,000

固態凝膠

EG07 輪椅座墊-E款

6公分
\$10,800

10公分
\$11,800



Vicair 專家五 O2



穩定五區間設計

左右分區 有效均壓

穩定五區間設計輪椅氣囊座墊，
骨盆與大腿皆可獲得穩定支撐，維持適當的乘坐位置。

特別適用偏癱或截肢等身形不對稱症狀。

左右區塊高度獨立調整，維持坐姿。

補助對照表

第三類：8,000

第二類：8,000

第一類：8,000

6公分
\$12,800

10公分
\$13,800



Vicair 專家九 O2



完整九區間設計

全面可調 有效均壓

全方位輪椅氣囊座墊**適用於輪椅使用族群。**

動態均壓系統，能將壓力大幅分散，

同時兼顧最佳的臀部舒壓及坐姿穩定性。

獨立調整左右兩側及前後高度，包含大腿沉入區塊，適應性高。



智慧氣囊

適型舒適耐用度高

強韌材質不易漏氣破裂。

單顆破損也不會造成由數百顆

氣囊構成的座墊失效。

EG02 氣墊床-B款

\$13,000

\$13,000

4吋18管

圓管結構

4"

補助對照表

第三類：12,000

第二類：12,000

第一類：12,000

雅博-多美適 悠悅

悅發-悅發鉑金8535

\$16,000



客訂品

悅發-悅發鉑金8535
4吋24管 日形方管

4吋24管

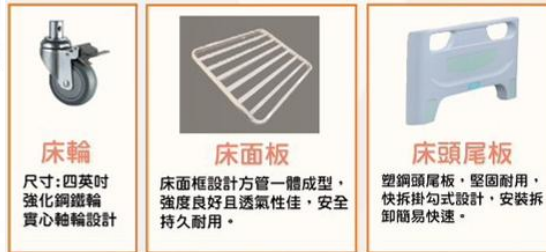
日形方管結構

EH01/ EH02 / EH03 居家用照顧床-附加功能A+B款



台灣製

\$26,500



補助對照表

第三類：12,600

第二類：16,200

第一類：18,000

安輔-AF-A501E

加購專區

健康床包：450

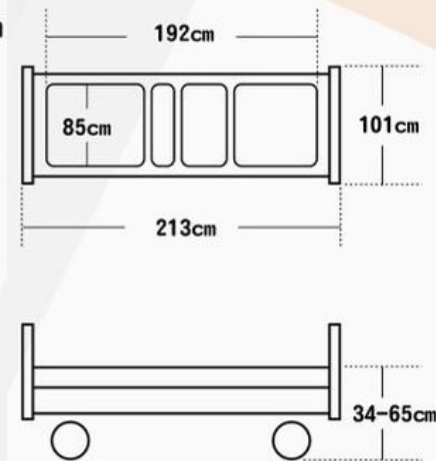
防漏中單：450

伸縮餐桌板：1,350

移動升降餐桌：1,800



- 外觀尺寸：L 213 x W 101 cm
- 面板尺寸：L 192 x W 85 cm
- 背部角度：0 ~ 75 度以上
- 腿部角度：0 ~ 35 度以上
- 床輪尺寸：4吋獨立煞車輪
- 床體昇降：34 ~ 65 cm
- 床體結構：鋼製粉體塗裝
- 最大荷重：180 kg



EH01/ EH02 / EH03 居家用照顧床-附加功能A+B款



台灣製

\$27,000



補助對照表

第三類：12,600

第二類：16,200

第一類：18,000

安輔-AF-A500E



床輪

尺寸:四英吋
強化鋼齒輪
實心軸輪設計



床面板

床面框設計方管一體成型，
強度良好且透氣性佳，安全
持久耐用。



床頭尾板

木質床頭尾板，經防水
處理，不易受潮及變形，
快拆掛勾式設計，安
裝拆卸簡易快速。

加購專區

健康床包：450

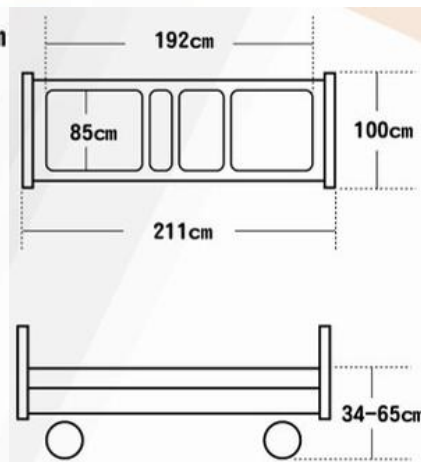
防漏中單：450

伸縮餐桌板：1,350

移動升降餐桌：1,800



- 外觀尺寸：L 211 x W 100 cm
- 面板尺寸：L 192 x W 85 cm
- 背部角度：0 ~ 75 度以上
- 腿部角度：0 ~ 35 度以上
- 床輪尺寸：4吋獨立煞車輪
- 床體昇降：34 ~ 65 cm
- 床體結構：鋼製粉體塗裝
- 最大荷重：180 kg



EH01/ EH02 / EH03 居家用照顧床-附加功能A+B款



台灣製

\$52,000

補助對照表

第三類：12,600

第二類：16,200

第一類：18,000

客訂品

倍愛-BL-BHR68



強化塑鋼床面板

環保抗菌，耐衝擊，適合長期使用。



快拆式床頭尾板

便於清潔與緊急使用(如CPR)。



獨立煞車防塵輪

4吋設計，便於移動並確保穩定固定。



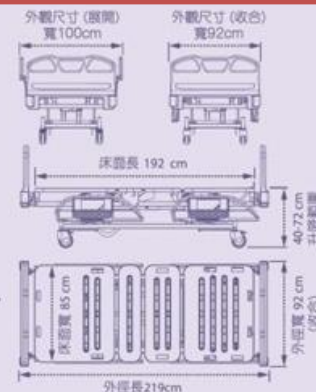
美式護欄

護欄與背板同時作動，安全性更佳

規格尺寸說明

※ 所有尺寸公差值±5%

外觀尺寸(展開)	外觀尺寸(收合)	床面尺寸
長219X寬100公分	長219X寬92公分	長192X寬85公分
背部角度	腿部角度	床體升降
70度以上	30度以上	40-72公分
床輪尺寸	點滴架孔	最大承重
4吋獨立煞車防塵輪	頭尾兩側，共四處	180公斤



- 1 背部升降
- 2 背腿連動
- 3 腿部升降
- 4 床體升降
- 5 CPR
- 6 座椅模式
- 7 離床模式
- 8 診察模式
- 9 獨立鎖鍵
- 10 充電顯示
- 11 電池電量(選配)
- 12 背部角度



電動床周邊配件



\$2,200

移動升降餐桌板



\$1,600

伸縮餐桌板

健康床包 : 450

棉質床包 : 550

防漏中單 : 500

\$1200



病床用點滴架

\$1,800



移動式點滴架

床邊扶手



寬：67.5 cm
 高：80~90 cm(五段調整)
 固定支架：64.5 cm
 材質：鋁合金
 產地：台灣



身障補助對照表

- 第三類：500
- 第二類：750
- 第一類：1,000

床邊扶手



\$3,300

客訂品

起身扶手



材質：鋁製
 規格：長51*寬37*高80cm
 最大承重：100kg

ED07 移位機



\$60,000

台灣製 客訂品

樂輔-移位機 PL150NE



補助對照表

第三類：28,000

第二類：36,000

第一類：40,000

- 本組合應由評估人員出具評估報告，判定本輔具需要者，使得給付。
- 本項移位機係指懸吊式電動一位設備，應包含吊帶。

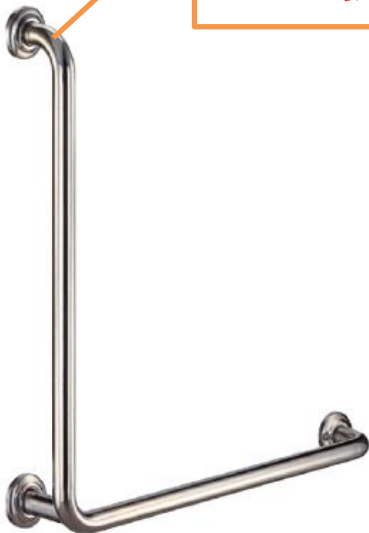
詳細規格

• 升降離地最高	175公分	• 基座腳長度	101.5公分
• 升降離地最低	64公分	• 基座腳離地高度	9公分
• 基座腳全開寬度	102公分	• 基座腳寬度	53公分
• 基座腳全開寬度	53公分	• 安全載重	150公斤

一字型扶手



L型扶手



面盆型扶手



補助對照表

- 第三類：10公分補助105元
- 第二類：10公分補助135元
- 第一類：10公分補助150元

各款式

也有不同材質唷

ABS款



FA02 居家無障礙設施-可動式扶手



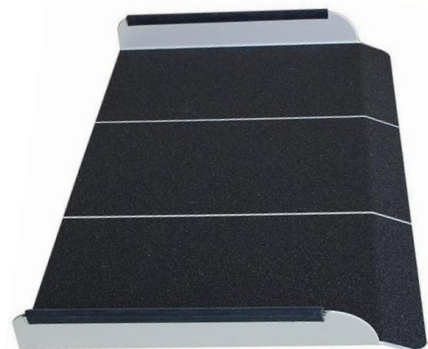
補助對照表

第三類：2,520

第二類：3,240

第一類：3,600

FA03 居家無障礙設施-非固定式斜坡板A款



表

A款為非輕量化材質，
不具可收折及攜帶功能或
長度超過三十公分
之攜帶式輕量化斜坡版

補助對照表

第三類：2,450

第二類：3,150

第一類：3,500

身心障礙-居家無障礙設施 折疊式電動爬梯椅

身障補助對照表

第三類：40,000

第二類：60,000

第一類：80,000

台灣製

客訂品



折疊式履帶爬梯椅規格

- 型號：SY-1
- 上樓梯速度：(9m)/min
- 下樓梯速度：(12.5m)/min
- 剎車：電磁式剎車
- 最大載重：110kg/人
- 機身總重量：33kg±5%
- 充電電壓：110V
- 履帶總長度：177cm±5%
- 履帶跨階梯長度：83cm±5%
- 使用環境建議：
 - 階梯的形狀：平台式回轉階梯
 - 階梯的角度：35度以內
 - 迴轉平台需求範圍：85x85cm以上



新加裝防傾桿設計，
全方位安全保障



\$500

助食勺(JXAP-001)



\$500

助食叉(JXAP-002)



\$350

助食筷(JXAP-003)

補助對照表

第三類：350

第二類：450

第一類：500



\$400

防傾碗(JXAP-004)



\$320

流食護理杯(JXAP-010)



\$320

臥床護理杯(JXAP-011)



\$320

斜口護理杯(JXAP-012)



\$20,000

雅博-多美適 極智H



數位主機 直覺操作

圖像化按鍵，直覺是使用者操作介面
面板上鎖功能，減少誤觸風險。
低壓警報功能，當壓力過低時提醒照顧者，
降低患者觸底風險。

彈性布上蓋設計 耐用性佳

彈性布上蓋不僅材質耐用，
且減少摩擦力可提升舒適性。



Cell-on-Cell舒適安全設計 預防觸底

二管交替，每10分鐘交替循環

8吋Cell-on-Cell管上管床墊設計，全方位提升舒適度，
停電時也提供安全防護避免觸底(可提供4小時不觸底)。

身障補助對照表

第三類：14,000

第二類：14,000

第一類：14,000

輔具補助規定如下

- 1.補助對象：應符合下列條件之一：
(一)肢體癱瘓無法翻身且無法自行坐起者。
(二)於臥姿相關受壓處皮膚已有壓傷(褥瘡)者。
- 2.評估規定：應符合下列條件之一：
(一)經醫師開立診斷證明書及相關專業治療師出具輔具評估報告書。
(二)經政府設置或委託辦理之輔具服務單位輔具評估人員(含該單位特約之輔具評估人員)開立輔具評估報告書。
- 3.其他規定：限居家使用者申請



\$62,800

規格說明

最大荷重：100kg
最大公里數：14km
電池：24V/17.1AH*1pc鋰電池
蓄電池：24V 32Ah
最大時速：8km
控制器：PG控制器
制動裝置：電磁剎車
最大爬坡角度：8°
淨重：32kg

美利馳-電動輪椅 P108A

客訂品

功能特色

扶手可拆、高度可調整，腳踏板可拆、可前後角度調整，PU填充胎，免除爆胎的風險。
整車無須拆卸電池即可摺疊，便於收納及攜帶。
採用英國PG控制器，品質穩定，操作性佳。
智能電磁煞車，鬆手就停，在斜坡上不會滑坡，操作簡易又安全。
可選配11.4AH鋰電池盒(可攜帶上飛機)。

身障補助對照表

第三類：25,000
第二類：37,500
第一類：50,000

輔具補助規定如下

- 1.補助對象：應符合下列條件之一
(一)重度以上肢障者。(二)具重度以上肢障之多重障礙者。
- 2.評估規定：經政府設置或委託辦理之輔具服務單位輔具評估人員(含該單位特約之輔具評估人員)開立輔具評估報告書。
- 3.電動輪椅及電動代步車，二者間僅能擇一項申請。



\$52,200

規格說明

最大荷重：136kg
最大公里數：28km
電池：12V / 34AH x 2 pcs
充電器：4A
最大時速：6.4km/h
控制器：PG VSI 50A
最大爬坡角度：10°
淨重：78kg

美利馳-電動輪椅 P110

客訂品

功能特色

扶手可拆高度可調整，活動腳架長度可調、可內外旋、可拆卸，方便使用者側移及上下車。
PU填充胎，免除爆胎的風險。
電池盒架可摺疊設計，方便攜帶。
採用英國PG控制器，品質穩定，操作性佳。
智能電磁煞車，鬆手就停，在斜坡上不會滑坡，操作簡易又安全。

身障補助對照表

第三類：25,000
第二類：37,500
第一類：50,000

輔具補助規定如下

- 1.補助對象：應符合下列條件之一
(一)重度以上肢障者。(二)具重度以上肢障之多重障礙者。
- 2.評估規定：經政府設置或委託辦理之輔具服務單位輔具評估人員(含該單位特約之輔具評估人員)開立輔具評估報告書。
- 3.電動輪椅及電動代步車，二者間僅能擇一項申請。



\$68,500

規格說明

最大荷重：125kg
最大公里數：12-15km
電池：24V/16Ah 鋰電池
最大時速：10 km/hr
最大爬坡角度：10°
全車重：42.4kg

身障補助對照表

第三類：25,000

第二類：37,500

第一類：50,000

光星-電動輪椅 Caneo Q

產品特色

Caneo Q 收合的機構採用結構用鋼材與雙軸設計，來大幅提高行駛中的車體穩定性，就算是搭配 350w 高效能發電機，也能依然貼地而行。

- 控制器水平位移
- 桌、長型可互換扶手
- 可內外撥、可拆式腳架
- 左右手操控互換
- 三段高度調整扶手
- 可調式小腿支撐帶
- 免拆電池收合車體
- 可掀式扶手組
- 踏板長度可調
- 鬆緊可調式背靠織帶
- 可後折式背靠
- 防傾輪組
- 後輪擋泥板

輔具補助規定如下

- 1.補助對象：應符合下列條件之一
(一)重度以上肢障者。(二)具重度以上肢障之多重障礙者。
- 2.評估規定：經政府設置或委託辦理之輔具服務單位輔具評估人員(含該單位特約之輔具評估人員)開立輔具評估報告書。
- 3.電動輪椅及電動代步車，二者間僅能擇一項申請。

\$80,000



光星-電動輪椅 Caneo RX

規格說明

最大荷重：125kg
最大公里數：12-15km
電池：24V/16Ah 鋰電池
最大時速：10 km/hr
最大爬坡角度：10°
全車重：31.7kg

產品特色

新一代 Caneo RX 搭配了 200w 高效能輪轂發電機，除了主車體重量僅 27.0kg 之外，最快速度仍然可達 10km/hr。輕快不拖泥帶水的起步與靈活的操縱感，讓電動輪椅的駕駛樂趣不再遙不可及。

- 控制器水平位移
- 左右手操控互換
- 免拆電池收合車體
- 鬆緊可調式背靠織帶
- 桌、長型可互換扶手
- 三段高度調整扶手
- 可掀式扶手組
- 可後折式背靠
- 可內外撥、可拆式腳架
- 可調式小腿支撐帶
- 踏板長度可調
- 防傾輪組

身障補助對照表

第三類：25,000
第二類：37,500
第一類：50,000

輔具補助規定如下

- 1.補助對象：應符合下列條件之一
(一)重度以上肢障者。(二)具重度以上肢障之多重障礙者。
- 2.評估規定：經政府設置或委託辦理之輔具服務單位輔具評估人員(含該單位特約之輔具評估人員)開立輔具評估報告書。
- 3.電動輪椅及電動代步車，二者間僅能擇一項申請。

身心障礙行動輔具-電動輪椅

\$97,800起



規格說明

最大荷重：115kg
 最大公里數：12-15km
 電池：24V/16Ah 鋰電池
 最大時速：10 km/hr
 全車重：29.3kg

身障補助對照表

第三類：25,000

第二類：37,500

第一類：50,000

光星-電動輪椅 As Power (特製款)

客訂品

輔具補助規定如下

1. 補助對象：應符合下列條件之一
 (一) 重度以上肢障者。
 (二) 具重度以上肢障之多重障礙者。
2. 評估規定：經政府設置或委託辦理之輔具服務單位輔具評估人員(含該單位特約之輔具評估人員)開立輔具評估報告書。
3. 電動輪椅及電動代步車，二者間僅能擇一項申請。



\$47,500

身心障礙行動輔具-電動代步車



美利馳-M5 石虎IV (T把)

客訂品

規格說明

最大里程數：28km
電池：12V / 34AH x 2pcs
最大功率：DC24V,
210W(Rating) /
715W(Max)
最大功率：Dynamic Rhino
II 90A
最大爬坡角度：8°
※可選配遮陽棚組

身障補助對照表

第三類：12,500

第二類：18,750

第一類：25,000

功能特色

簡易操作面板，環形手把，撥板操控更靈活。
操控桿角度、座椅前後可調節，騎乘更舒服；可掀扶手，方便使用者上下車。
智能電磁煞車，鬆手就停，在斜坡上不會滑坡，操作簡易又安全。
前、後照明系統，夜間騎乘更安全。
前、後獨立保險桿，可吸收衝撞時的衝擊力，確保安全。
採用進口Dynamic控制器，智慧診斷故障系統，品質穩定，操作性能極佳。
超強電機，採用汽車級齒輪後輪驅動，爬坡強勁有力。

輔具補助規定如下

- 1.補助對象：應符合下列條件之一 (一) 重度以上肢體障礙者。(二) 重要器官失去功能重度以上者。(三) 多重障礙且符合上列條件之一者。
- 2.評估規定：經本縣市或其他公部門設置/委託辦理之輔具服務單位輔具評估人員(含該單位特約之輔具評估人員)開立輔具評估報告書。
- 3.規格或功能規範：電動代步車以四輪規格為原則，且兩前輪之輪胎內側距離須大於三十公分。
- 3.電動輪椅及電動代步車，二者間僅能擇一項申請。

氧氣機需定時保養

身心障礙醫療輔具-氧氣製造機

應具有醫療器材查驗登記字號

台灣製

~~\$28,000~~

特價\$25,200

身障補助對照表

第三類：12,500

第二類：18,800

第一類：25,000

包含

1個潮濕瓶、2罐蒸餾水、2條2米鼻導管

電 源 110V~60Hz

流量範圍 1L~5L

氧氣濃度 90% -95%

噪 音 ≤60dB(A)

尺 寸 長380×寬228×高592(mm)

重 量 14.5kg

輔具補助規定如下

1. 應出具**診斷證明書**；診斷證明書應由相關專科醫師開具，並載明有呼吸障礙或呼吸功能不全，致有本項需求。
2. 應出具**醫療輔具評估報告**；醫療輔具評估報告，應由醫師或呼吸治療師為之，並載明本項需求。
3. **限居家自我照顧**所需者申請。

盟洲X50-5L

氧氣製造機租借

5L製氧機(含租借血氧機)：**租金一個月\$3,300**

5L製氧機(含噴霧功能)：**租金一個月\$3,300**

耗材(2米鼻管*2+潮濕瓶*1+蒸餾水*3)：**\$500**

押金\$5,000，運費一趟\$300，樓層費(一層)\$100

台灣製

\$32,000

包含
1個潮濕瓶、2罐蒸餾水、3條2米鼻導管

電 源	110V~/60Hz
流量範圍	1L~5L
氧氣濃度	90-95%
噪 音	≤60dB(A)
尺 寸	長380 x 寬250 x 高545 (mm)
重 量	15.4kg



盟洲X52Q-5L

專用氣控水杯，減少水波及換氣聲

氧氣製造機租借

5L製氧機(含租借血氧機)：租金一個月\$3,300

5L製氧機(含噴霧功能)：租金一個月\$3,300

耗材(2米鼻管*2+潮濕瓶*1+蒸餾水*3)：\$500

押金\$5,000，運費一趟\$300，樓層費(一層)\$100

身障補助對照表

第 三 類：12,500

第 二 類：18,800

第 一 類：25,000

輔具補助規定如下

1. 應出具**診斷證明書**；診斷證明書應由相關專科醫師開具，並載明有呼吸障礙或呼吸功能不全，致有本項需求。
2. 應出具醫療**輔具評估報告**；醫療輔具評估報告，應由醫師或呼吸治療師為之，並載明本項需求。
3. **限居家自我照顧**所需者申請。

台灣製

~~\$28,000~~

特價\$25,200

包含

1個潮濕瓶、2罐蒸餾水、2條2米鼻導管

電 壓 115V、60Hz

氧氣流量 1-5LPM

氧氣濃度 1-5LPM \geq 90

尺 寸 56H \times 38W \times 30D 30cm

上岳CTA01-A00-5L

身障補助對照表

第 三 類：12,500

第 二 類：18,800

第 一 類：25,000

輔具補助規定如下

1. 應出具**診斷證明書**；診斷證明書應由相關專科醫師開具，並載明有呼吸障礙或呼吸功能不全，致有本項需求。
2. 應出具**醫療輔具評估報告**；醫療輔具評估報告，應由醫師或呼吸治療師為之，並載明本項需求。
3. **限居家自我照顧**所需者申請。

氧氣製造機租借

5L製氧機(含租借血氧機)：**租金一個月\$3,300**

5L製氧機(含噴霧功能)：**租金一個月\$3,300**

耗材(2米鼻管*2+潮濕瓶*1+蒸餾水*3)：**\$500**

押金\$5,000，運費一趟\$300，樓層費(一層)\$100

美國製

\$35,000



飛利浦-5L

噪音	低於40dBA (EverFlo Q)
	低於45dBA (EverFlo)
輸入電壓	120伏特 (+10%)
輸入頻率	60赫茲
平均功耗	350瓦
氧氣濃度(5LPM)	93% (±3%)
總重量	14-15公斤
機器尺寸	高58cm/寬38cm/深24cm
氧氣濃度警報	低濃度82%
	超低濃度70%
操作溫度	13到32度 (攝氏)
儲存/運輸溫度	-34到71度 (攝氏)
操作濕度	95%相對溼度
操作海拔	0到2286m

身障補助對照表

第三類：12,500

第二類：18,800

第一類：25,000

氧氣製造機租借

5L製氧機(含租借血氧機)：租金一個月\$3,300

5L製氧機(含噴霧功能)：租金一個月\$3,300

耗材(2米鼻管*2+潮濕瓶*1+蒸餾水*3)：\$500

押金\$5,000，運費一趟\$300，樓層費(一層)\$100

輔具補助規定如下

1. 應出具**診斷證明書**；診斷證明書應由相關專科醫師開具，並載明有呼吸障礙或呼吸功能不全，致有本項需求。
2. 應出具**醫療輔具評估報告**；醫療輔具評估報告，應由醫師或呼吸治療師為之，並載明本項需求。
3. **限居家自我照顧**所需者申請。



美國製

\$35,000

低噪音值:40分貝
 重量:13.6公斤
 電源需求:115V
 平均功率消耗:310瓦
 氧氣濃度:90%
 公升流量:0.125~5 / 分鐘
 尺寸:高58cm 寬35公分 深22公分

耐得克-5L

氧氣製造機租借

5L製氧機(含租借血氧機)：租金一個月\$3,300

5L製氧機(含噴霧功能)：租金一個月\$3,300

耗材(2米鼻管*2+潮濕瓶*1+蒸餾水*3)：\$500

押金\$5,000，運費一趟\$300，樓層費(一層)\$100

身障補助對照表

第三類：12,500

第二類：18,800

第一類：25,000

輔具補助規定如下

1. 應出具**診斷證明書**；診斷證明書應由相關專科醫師開具，並載明有呼吸障礙或呼吸功能不全，致有本項需求。
2. 應出具**醫療輔具評估報告**；醫療輔具評估報告，應由醫師或呼吸治療師為之，並載明本項需求。
3. **限居家自我照顧**所需者申請。

氧氣機一年需定時保養

攜帶式氧氣機

台灣製

\$52,800



客訂品

十全-小蜻蜓攜帶式氧氣機 5L

電池使用時間：

1檔約可使用5小時

2檔約可使用3小時

3檔約可使用2.5小時
(實際時間，依使用為主)

(電池可拆卸，可另外
加購)

模式設定：

自主呼吸脈衝供氧
(依照患者呼吸次數供給)

當連續6秒偵測不到患者呼吸時，切換為
自動供氧模式
(各檔位下每分鐘20次脈衝供氧)

※可攜帶上飛機
請先跟航空公司確認

電池充電時間：電池充足電時間約為4-8
小時，取決於電力來源及使用方式
(請勿邊充電邊使用)

電源：

(交流電)：AC 100-240V 50/60HZ

(直流電)：DC 16.8V

內置電池容量：91.6 WH 6.36 AH

功率：75W

噪音：≤58dB(A) (最高檔位)

重量(含電池)：2.2 kg

機器尺寸：長18.4*寬9.1*高21.8 (cm)

攜帶式氧氣機租借



攜帶式氧氣機：

租金1天：\$500

租金10天\$3,500

租金一個月\$6,000

耗材：鼻管2米*1條 \$60元

押金\$5,000，運費一趟\$300，樓層費(一層)\$100

英國製

\$160,000



雙電池使用時間：
(實際時間·依使用為主)

脈衝供氧模式
1.0L、2L - 8小時
3.0L - 6小時
6.0L - 3小時

連續供氧模式
0.5L、1L - 6小時
1.5L - 2小時
2.0L - 1.5小時

電池可拆卸，可另加購

雙模式設定：

脈衝供氧模式：
使用者以 0.5 為單位可從1.0調至6.0

連續供氧模式：
使用者以0.5為單位可從0.5調至2.0

電池充電時間：電池充足電時間約為3-6
小時，取決於電力來源及使用方式
(請勿邊充電邊使用)

電源：
(交流電)：AC 100-240V 50/60HZ
(直流電)：11.5- 16V DC

重量：4.7 kg(含一個電池)

噪音：約42dB(A)

機器尺寸：長16.8*寬21.2*高31.3 (cm)

標準配備：電池**2顆**、主機充電器、車用
充電器、主機保護套、手拉桿車

**※可攜帶上飛機
請先跟航空公司確認**

主機**2年**保固；
配件**1年**保固
(電池、分子篩、充電器等)

客訂品

GCE-攜帶型氧氣濃縮機 Zen-O 6L



氧氣製造機-耗材



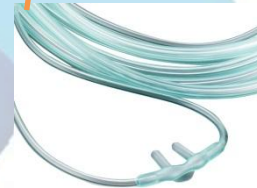
\$120

潮濕瓶



標準 \$150
短瓶 \$230

氣切潮濕瓶



2米 \$60
6米 \$85

氧氣鼻管2米、6米



2米 \$50
6米 \$85

氧氣延長管2米、6米



\$60

氧氣面罩成人、兒童



\$80

噴霧面罩三件組



\$80

噴霧面罩五件組



\$80

氣切面罩



\$90

蒸餾水



\$12

0.45氯化鈉(霧化器用)



\$7,000

福康照護抽痰機 TC-2000V

警語：

通常需要抽痰患者的照顧者，必須接受護理人員的指導，並將相關抽痰技巧，以書面形式記錄後，方能在院外執行，且除指示內用途外，不得做為其他用途。

身障補助對照表

第三類：2,500

第二類：3,800

第一類：5,000

抽痰機租借

抽痰機：租金一個月\$800

耗材：\$800

(抽痰杯*1+濾濕器+管子*1+外科接管*1)

押金\$5,000，運費一趟\$300，樓層費(一層)\$100

輔具補助規定如下

1. 應出具**診斷證明書**；診斷證明書應由相關專科醫師開具，並載明有呼吸障礙或呼吸功能不全，致有本項需求。
2. 具壓力流量大小調節功能：
嬰兒：60-80mmHg
小孩：80-100mmHg
成人：100-120mmHg
3. **限居家自我照顧**所需者申請。



\$12,000

1. 可插電或充電操作
2. 內置蓄電池，可提供40~60分鐘連續使用時間

警語：

必須受護理人員指導，除指示內用途外，不得做為其他用途。

身障補助對照表

第三類：5,000

第二類：7,500

第一類：10,000

倍護交直流兩用抽痰機 VacPlus

抽痰機租借

抽痰機：租金一個月\$800

耗材：\$800

(抽痰杯*1+濾濕器+管子*1+外科接管*1)

押金\$5,000，運費一趟\$300，樓層費(一層)\$100

輔具補助規定如下

1. 應出具**診斷證明書**；診斷證明書應由相關專科醫師開具，並載明有呼吸障礙或呼吸功能不全，致有本項需求。
2. 具壓力流量大小調節功能：80-250mmHg
3. 內建電池於停電時，可連續抽吸30分鐘之電力供應。
4. **限居家自我照顧**所需者申請。

抽痰機-耗材



\$350

抽痰杯1750cc



\$300

抽痰機濾濕器



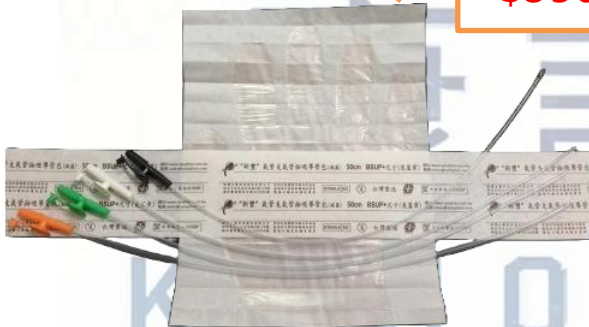
\$70

外科接管



\$380

濾濕器+連接管 一組



\$350

新豐抽痰管 12號、14號
附手套/一包100支



\$280

樺萊抽痰管 12號、14號
附手套/一包100支

身心障礙醫療輔具-化痰機(噴霧器)



\$2,500

易於攜帶，操作簡便。
細微粒霧化粒子設計

雅博-AP100100

噴霧機租借

噴霧機：租金一個月\$800

押金\$5,000，運費一趟\$300，樓層費(一層)\$100

身障補助對照表

第三類：2,500

第二類：3,800

第一類：5,000

輔具補助規定如下

1. 應出具**診斷證明書**；診斷證明書應由相關專科醫師開具，並載明有呼吸障礙或呼吸功能不全，致有本項需求。
2. 可提供2-5 μ m大小之氣霧粒子，已進入下呼吸道達到噴霧效果。
3. **限居家自我照顧**所需者申請。



\$3,000

旺北-血氧濃度計



\$2,000

源星-血氧濃度計

身障補助對照表

第三類：3,000

第二類：4,500

第一類：6,000

血氧機租借

幼兒血氧機：租金一個月\$2,500

手指型血氧機：租金一個月\$500

押金\$5,000，運費一趟\$300，樓層費(一層)\$100

輔具補助規定如下

1. 應出具**診斷證明書**；診斷證明書應由相關專科醫師開具，並載明有呼吸障礙或呼吸功能不全，致有本項需求。
2. **限居家自我照顧**所需者申請。

身心障礙醫療輔具-血氧偵測儀(血氧機)



\$25,000

客訂品

眾里-掌上型觸控式血氧濃度儀
AH-TA

產品規格

適用對象：成人, 兒童, 新生兒
顯示螢幕：點壓觸控 TFT LCD 4.3 英寸 (480 × 272 畫素), 並具有自動旋轉功能 (重力驅動式) · 可提供垂直和水平位置的自動旋轉顯示
測量範圍*：血氧: 0-100%
 心跳: 20-280 BPM
精準度：血氧: 70%~100%± 2%; 低於70% 無定義
 心跳: 20-250 BPM±3 BPM
灌注指數 (PA) 範圍: 0.1% - 20%
警示警報:
 - 經由喇叭和螢幕上的閃爍訊息, 產生出所有聲音和視覺的警報
 - 警報分為兩類:
 1. 生理警報
 當被測者的生理參數超過設定的警報限值或患者狀況異常時將觸發生理警報, 依其嚴重程度發出3種等級警報
 2. 技術警報
 當本產品故障或本產品操作不正確或系統出現問題, 將觸發技術警報
螢幕顯示模式: 大數字顯示模式/ SpO2 血氧波形顯示模式

身障補助對照表

第三類：3,000

第二類：4,500

第一類：6,000

血氧機租借

幼兒血氧機：租金一個月\$2,500

手指型血氧機：租金一個月\$500

押金\$5,000，運費一趟\$300，樓層費(一層)\$100

輔具補助規定如下

1. 應出具**診斷證明書**；診斷證明書應由相關專科醫師開具，並載明有呼吸障礙或呼吸功能不全，致有本項需求。
2. **限居家自我照顧**所需者申請。

身心障礙醫療輔具-電動拍痰器



身障補助對照表

第三類：7,500

第二類：11,300

第一類：15,000

客訂品

貝斯美德-電動拍痰器

- 重量輕巧，易於攜帶
- 八段震動強度可供調整
- 可設定5分、10分及30分定時功能
- 專屬收納包，方便收納拍痰器及配件



a 調整頻率按鍵

成人使用頻率1-8段

小兒童使用頻率1-5段

備註：限體重30kg以上的兒童使用

b 開關按鍵

c 時間設定按鍵

輔具補助規定如下

1. 應出具**診斷證明書**；診斷證明書應由相關專科醫師開具，並載明有呼吸障礙或呼吸功能不全，致有本項需求。
2. **限居家自我照顧**所需者申請。

身心障礙輔具-助聽器-進階型

\$36,000



開放式耳掛型助聽器-單耳

- | | |
|----------------------|-----------------|
| •無需訂做 | •喇叭直接置入耳道 |
| •無悶塞感 | •可根據耳道大小選擇適合的耳塞 |
| •適用於中頻至高頻斜降的輕度~重度聽損者 | |

身障補助金額

\$10,000
至
\$20,000

\$45,000



藍芽耳內機-單耳

- | | |
|-------------|----------------|
| •客製化 | •打電話免持聽筒，雙耳聆聽 |
| •視訊、Line免擴音 | •兼容各款藍芽、雙平台適用 |
| •適用於輕度~重度聽損 | •看電視、影片，耳機直接收聽 |

\$45,000



充電式藍芽助聽器-單耳

- | | |
|---------------------------|----------------|
| •視訊、Line免擴音 | •兼容各款藍芽、雙平台適用 |
| •打電話免持聽筒，雙耳聆聽 | •看電視、影片，耳機直接收聽 |
| •適用於輕度~極重度聽損 | •充電3小時，可聆聽24小時 |
| •具備跨傳功能(是針對單側聽損者設計的助聽器技術) | |

輔具補助規定如下

- 1.經醫院或聽力所聽力師
出具輔具評估報告書。
- 2.經政府設置或委託辦理
之輔具服務單位輔具評
估人員(含該單位特約之
輔具評估人員)開立輔具
評估報告書。

身心障礙輔具-個人衛星定位器



\$7500

※保固兩年

客訂品

GT06 4G衛星定位追蹤

- 具SOS緊急求救功能
- 透過4G網路回報資料至雲端
- 具智慧休眠省電機制，戶外活動超過5秒，主動開啟GPS定位
- 室內(鋼筋水泥)無法定位時，系統會記錄最後一個有訊號的地點與時間
- 具語音功能，可傳送文字訊息至設備自動轉成語音撥放(無須收費)

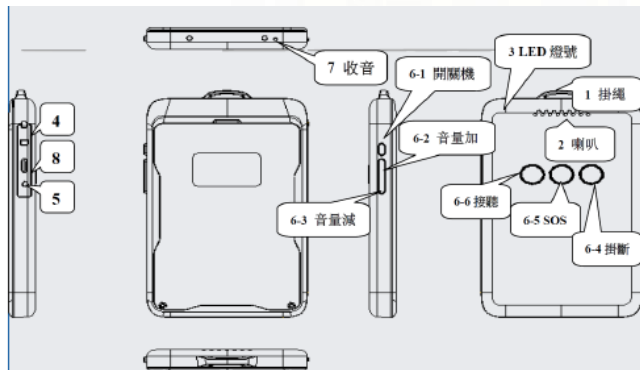
身障補助對照表

第三類：4,500

第二類：6,750

第一類：9,000

外觀功能介紹



- | | | |
|---------|-----------------|--------------|
| 1、掛繩孔 | 4、SIM卡(Nano式小卡) | 7、麥克風收音 |
| 2、喇叭 | 5、回覆出廠預設 | 8、TYPE-C 充電孔 |
| 3、LED燈號 | 6、功能按鍵(1-6 號鍵) | |

- 業界首創，無條件免費免押金試用7日，滿意才付款
- 360度全向式GPS天線，任意佩帶無死角。
- 雙GPS定位技術戶外定位誤差約5~10公尺
- 最多同時20台手機設備查詢
- 每30秒自動更新位置
- 1800mAh鋰電池 待機可達五天
- 全機無顯示螢幕與複雜操作，全機採用語音播報方式告知用戶目前設備的運作狀態與電量，設備插電後立即自動開機。
- 名片照型，背後可放置老人連絡資料卡片
- 全機防潑水，內建保護套與吊環
- 內建SIM卡，收到即可用 (台灣大哥大，吃到飽租100)

※SIM卡年費\$1200

輔具補助規定如下

1. 經醫院開立診斷證明書，並載明CDR值。
(臨床失智症評估)
2. 經政府設置或委託辦理之輔具服務單位輔具評估人員(含該單位特約之輔具評估人員)開立輔具評估報告書。

拍痰背心

\$36,300

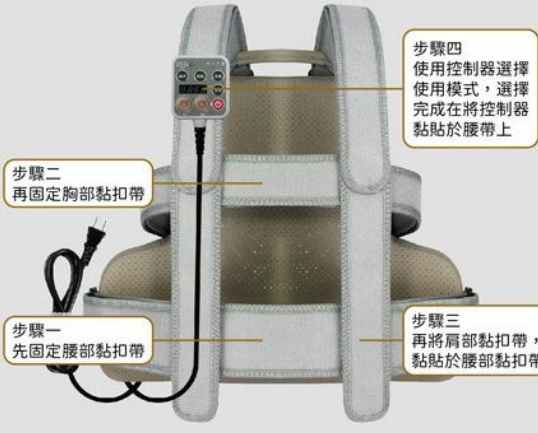


客訂品

艾你優-拍痰背心 A-633

穿戴方式及順序

第一次使用需先調好腰、胸、肩部，黏扣帶貼合身長



▶ 首創可穿戴式6條固定各部黏扣綁帶

適用各種身高體型方便使用

▶ 可依照不同拍振需求

放置於背部、腿部及腳底等各個部位，坐、躺、臥皆可使用

▶ 21段α律動頻率

4Hz~25Hz可設定您感覺最舒適之律動拍振，拍振越強滲透力越強

▶ 40~45度溫感熱波促進循環

緩解肌肉緊繃與痠痛感，讓您備感溫暖舒適

▶ 科技革新整合3種應用程式

21段頻率可調，適合每個年齡層使用

操作說明

間歇模式



三種自動模式

速度按壓開關

溫感按壓開關

警示音量

靜音/小/中/大聲
音量有前次記憶功能
旋鈕調整至最大或
最小蜂鳴器即
無聲響並且設定中
功能會停止

定時

開機/關機

三種自動模式

按第一次 顯示1波浪模式
按第二次 顯示2韻律模式
按第三次 顯示3漸進模式
按第四次開機依次循環調整

溫感按壓開關

LED顯示40~45度
(溫度共5段可調)
正轉加溫，逆轉降溫
開機約溫度40度
按一次開機
按二次開機

間歇模式

按第一次 顯示 間歇1
拍振1秒/停1秒
按第二次 顯示 間歇2
拍振2秒/停1秒
按第三次 顯示 間歇3
拍振3秒/停1秒

速度按壓開關

LED顯示4Hz~25Hz
(速度共21段可調)
正轉加速，逆轉減速
開機第1段約4Hz
按一次開機
按二次開機

按第四次 顯示 間歇4
拍振4秒/停1秒
按第五次 顯示 間歇5
拍振5秒/停1秒
按第六次 顯示 間歇6
拍振6秒/停1秒
按第七次開機依次循環調整

定時

LED顯示
10.15.20.25.30
依次循環
(開機10分鐘定時)
時間倒數計時時間到
蜂鳴器會響6聲後停止

律動墊放置方式

律動墊放置於使用位置處，在將主機放置於律動墊凹槽處即可使用，使用前請先將機器置於使用身體部位，再開機使用



注意事項：若需使用25Hz高頻轉速建議使用間歇模式進行律動拍打，25Hz高頻運轉只適合短時間使用，連續使用高頻率25Hz時，約可使用20分鐘，馬達會停止律動拍打，屬正常現象為安全裝置設計

餵食機

\$35,000

美國製



客訂品

ALCOR聖提尼爾-餵食機



非重力式餵食袋

買主機贈送餵食袋*10個

單售：非重力式餵食袋一個\$150元(10個以上另有優惠)

- 大型LED螢幕顯示，數據清晰容易辨識
- 大型按鍵面板操作簡易實用
- 雙數字顯示，同時可見管灌速率予以灌食總量
左側：灌食速率 右側：已灌食總量
- 獨特三葉形轉輪，可設計輕易辨識機器運行
- 內建電池，具蓄電功能，關機後能保存各種數據
- 穩定性高故障率低
- 建議搭配點滴架使用

型號	S-3000-IU	總量範圍	1~2000ml(以1ml調整) 2000~9999ml(以5ml調整)
尺寸	高15 x 寬20 x 深9 公分	劑量誤差	設定流量的10%
重量	1.42公斤	充電電池	鉛酸電池(1.2A/hr)
電源	110~120V, 50~60Hz		接AC電源自動充電，充滿電需10小時
工作機轉	旋轉蠕動式		在125ml/hr流速時，最長可使用6小時(視電池壽命)
外殼材質	高延展性塑膠	警報提醒	管路阻塞、灌食完成、電量不足
流速範圍	5~295ml/hr(以1ml/hr調整)		

歐姆龍血壓計



藍牙血壓計
HEM-7141T



藍牙血壓計
HEM-7157T



藍牙血壓計
HEM-7280T



日本製

藍牙智慧血壓計
HEM-7600T



手臂式血壓計
HEM-7156



藍牙血壓計
HEM-7155T



日本製

藍牙血壓計
JPN616T



日本製

藍牙血壓計
JPN710T



KH變壓器



歐姆龍變壓器

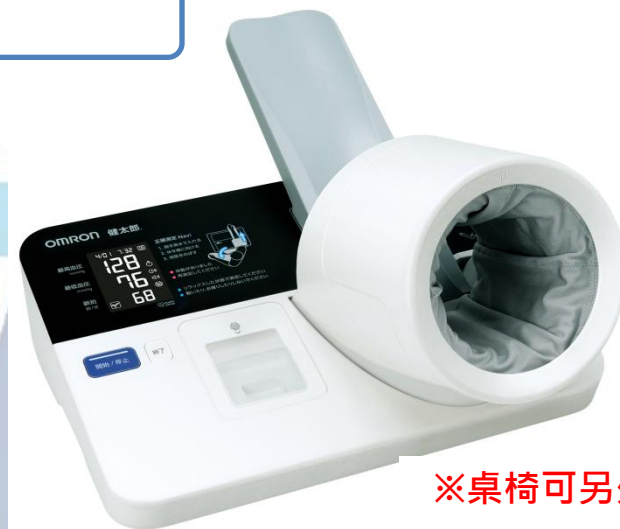
歐姆龍血壓計



家用-隧道式血壓計
HEM-1000

※桌椅可另外加購

- 採用依據人體工學的通用設計，可確保測量姿勢正確
- Fuzzy功能，依照個人，**自動控制最佳加壓**
- 內含AC變壓器
- 主機重量：約1500g（不含電池）
- 外型尺寸：寬230 × 高217 × 縱深228mm
- 壓脈帶適用手臂圍：17~32cm**
- 許可證字號：衛署醫器陸輸字第000154號



醫用-全自動電子血壓計
HBP-9030

※桌椅可另外加購

- 主機重量：約5.5kg
- 外觀尺寸：長420×寬460×高270mm
- 適用臂圍：17~42cm**
- 測量範圍：0~299mmHg
- 脈搏數：40~180 bpm / 每分鐘
- 精密度：±3mmHg以內
- 脈搏數：讀取值的±5%以內
- 許可證字號：衛署醫器陸輸字第001139號

歐姆龍血壓計



心電血壓計
HCR-7800T

※機器販售不含手機

- 只需30秒即可同時進行血壓測量及心電圖紀錄(居家測定AF心房顫動可能性)
- Intellisense智慧加壓技術：有效減輕量測壓迫感 量測更舒適、精準快速
- 搭載APP可方便查看心電圖波動、血壓數值，
(購買前請先確認手機是否可以連接)
- 主機重量：約1500g (不含電池)
- 外型尺寸：寬232 × 高98 × 長123mm
- 壓脈帶適用手臂圍：22 ~ 32cm()**
- 許可證字號：衛部醫器輸字第035787號



藍芽電子血壓計
HCR-1902T2

※桌椅可另外加購

- 測量高度(姿勢)指引功能，可降低因姿勢引起的數值誤差
- 日、夜間週平均顯示，可自動計算、分別顯示本週與過去7週內早/晚血壓平均值
- 適用臂圍：17 ~ 32cm**
- 內含AC變壓器
- 藍芽傳輸APP智慧管理，測量提醒、服藥提醒
- 摺疊設計，減少收納空間
- 許可證字號：衛部醫器陸輸字第001600號

血糖機



\$1000



\$900



\$1,000



\$900



\$800



\$800

百捷優-血糖機(單片試片50入)

瑞特-藍芽血糖機(罐裝試片50入)

百捷優-血糖機(罐裝試片50入)



\$250



\$70

富廣-安全採血針-50入
一按即採血，免裝採血筆
買試片可用\$50元換購安全採血針

勤達-酒精棉片-100入

血糖機優惠

買2組試片即贈

主機*1台

酒精棉片*1盒

試片買5組送1組(現金)

額、耳溫槍



\$2,500

Rossmax-HC700額溫槍



\$1,600

福爾-IR42額溫槍



\$990

貝舒樂-TS-45耳額溫槍



\$2,780

百靈-IRT6030耳溫槍



\$1,880

百靈-IRT3030耳溫槍



\$1,800

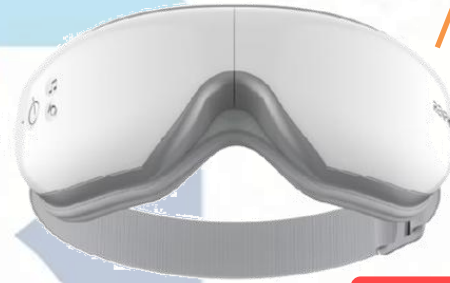
Nissie-耳溫槍

熱敷眼罩



\$1,380

晶晏 - 石墨烯眼罩



\$2,200

客訂品

氣壓式熱感眼部按摩器
(RF-EM001)

熱敷毯



\$1,350

貝斯美德-溼熱敷毯-14*27



\$1,350

貝斯美德-溼熱敷毯-口型



\$2,800



晶晏-石墨烯熱敷墊-40*70cm

低周波治療器



\$1,780

歐姆龍-HV-F013



\$2,680

歐姆龍-F128



\$4,500

歐姆龍-HV-F311

中頻電療機



\$4,580

安泰 - AK358

- 雙控制 四輸出
- 肌肉按摩 維護肌肉運動力
- 肌肉訓練 預防肌肉萎縮
- 促進局部血液循環
- 減緩痠痛
- 全身按摩

時間顯示

紅外線治療儀



\$4,980



型號：OIR-362
 輸出波長：3-15 μ m
 電源規格：AC 110V~/60Hz
 消費電力：最大300W/2.6A
 定格時間：10/20/30分鐘
 使用溫度：30~40°C
 外形尺寸：26×26×74公分
 重量：約2.5公斤
 保險絲：FUSE 5A/125V
 外罩：19.5cm
 內裡：9.5cm

仙佳美遠紅外線治療儀

1. 本身裝置含有傾斜感測器

如果在使用的過程中有傾斜或歪倒
 會發出嗶嗶聲，並且停止輸出直到將機器放正為止。

2. 結束之後電源關閉仍然會有散熱的聲音，
 需將電源拔除（此為安全規範）在此告知

3. 若是出現

E.1 代表控制板AC偵測錯誤，須送回維修

E.2 代表風扇無法運轉，請檢查風扇接頭是否有插好

熱療機的應用

包含遠紅外線 近紅外線 紅外線燈

匯集西方智慧

發揚東方氣功養生

為現代科技養生注入新活泉

“熱療機”的應用範圍

- 一：復健中心／中醫診所／醫療機構
- 二：推拿前熱敷／個人居家保健



大自然的光譜原理

電磁光譜表 (單位Micron)			電磁波		
不可預視。看不見		可視光線。肉眼可見	不可預視。看不見		
宇宙線	X光線	紫外線	彩虹七色	紅外線	微波 電力



一台好的遠紅外線

- 1 · 導流均勻。散發波長
- 2 · 特殊半導體或陶瓷加熱
- 3 · 提昇加熱速度
- 4 · 波長介於4 μ m~14 μ m

護具類

I-M



\$250

IM愛民-護腕 NS-313

I-M



\$300

IM愛民-護肘 ES-218

I-M



\$800

IM愛民-手托板 EH-373

I-M



\$650

IM愛民-護膝 NS-7A05(單隻腳)

I-M



\$320

IM愛民-護踝 NS-927(單隻腳)

I-M



\$1,200

IM愛民-護腰 WB-551

約束系列



\$150

JM-乒乓手套 M、L



\$350

JM-拉鍊式乒乓手套 M、L



\$410

JM-護腕型拉鍊式乒乓手套 L、XL



\$200

JM-四肢約束帶 M、L



有扣
\$500

無扣
\$460

JM-三段式 半身安全帶 有扣/無扣



有扣
\$700

無扣
\$600

JM-五段式 全身安全帶 有扣/無扣

約束系列



\$180

JM-復健腰帶(S腰帶)



\$180

JM-復健手套



\$500

JM-258 多功能便利帶



\$1000

客訂品

富士康-山型枕



\$1000

JM-610 L型枕 105*75cm



大胖
\$2800

小胖
\$1800

客訂品

JM-多功能變形胖枕 大胖/小胖
JM-650大胖：160*25cm
JM-651小胖：110*20cm

盥洗用品

\$650



硬式洗頭槽

\$380



軟式洗頭槽

\$180



洗頭帽



\$130



依必朗-消毒藥水500ml

\$160



綠的-潔膚劑1000ml

\$230



滴露-消毒藥水750ml

亞培-營養品類



亞培-安素 鐵罐(原味、香草、草莓)



亞培-安素菁選
(原味、香草)



亞培-雙卡



亞培-高鈣、沛力



亞培-葡勝納(糖尿)
鐵罐(香草)、塑膠瓶(原味、香草)



亞培-勝補納(未洗腎)



亞培-普寧勝(洗腎)



亞培-倍力素(癌症)

桂格-營養品類



桂格-完膳(原味無糖、原味低糖、
經典香草、香草低糖)

桂格-完膳(植物蛋白)
全素

桂格-完膳
(玉米濃湯、南瓜濃湯)



桂格-完膳(高鈣配方)

桂格-完膳(3重優蛋白)

桂格-糖尿
(50鎂、100鎂無糖)

桂格-腎臟配方
(未洗腎、洗腎)

樂爾寶-尿布耗材類



棉柔全功能型 16片
M-L (32-44吋)



超值型 20片
M-L (32-44吋)



實惠型 20片
M-L (32-44吋)



棉柔全功能型 13片
L-XL (40-58吋)



超值型 16片
L-XL (40-56吋)



實惠型 16片
L-XL (40-56吋)

樂爾寶-復健褲類



親膚棉柔復健褲 11片
M (20-35吋)



親膚棉柔復健褲 10片
L (26-45吋)



親膚棉柔復健褲 9片
XL (32-55吋)

KNHO HEALTHY

樂爾寶-尿布耗材類



替換式尿片 30片



替換式尿片-夜用 30片



看護墊 60x90cm 10片



看護墊 60*75cm 10片



看護墊 45*70cm 15片

耗 材 類



\$7,000

1500L氧氣鋼瓶組
含推車+流量表



\$6,500

500L氧氣鋼瓶組
含推車+流量表



\$1,200

折疊後



折疊型運動腳踏車

移 位 機

爬 梯 機

來 電 詢 問



紫外線消毒燈

護理推車



\$18,000

ABS護理工作車

規 格

尺寸：L77cm*W：49cm*H96cm

ABS一體成型檯面，表面光滑。

檯面附有AED專用平台。

2小抽屜(43x38x7.5cm)、2中抽屜(43x38x11cm)、

1大抽屜(43x38x19cm) 內附3x3分隔板，

外部附有識別名片插槽。

右側：網狀籃子、利器盒、污物桶。

左側：檔案盒、隱藏可拉動工作檯面。

背面：延長電源線架、心肺復甦板(CPR按壓板)。

底部4顆雙片可煞車萬向輪。



無法申請補助

台灣製

\$24,000

二馬達
三功能



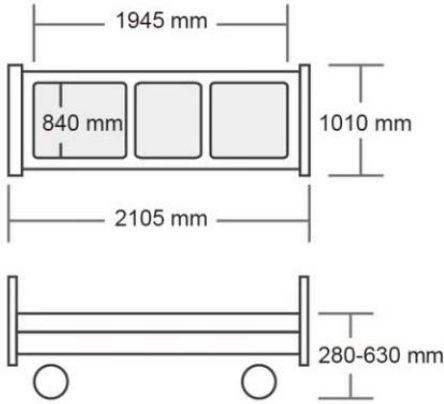
▶ 標準配備不含床輪

- 單開鋁合金護欄
- 床體結構採鋼製粉體塗裝
- 具床體背部/腿部/床身昇降
- 快拆式床頭尾板，方便洗髮及CPR

產品規格

● 外觀尺寸	L2105 x W1010 mm
● 床面尺寸(鋼板條面)	L1945 x W840 mm
● 背部角度	0 ~ 60度(背腿同步升降)
● 腿部角度	0 ~ 20度(背腿同步升降)
● 床體升降	280 ~ 630 mm
● 最大荷重	135 kgs

※ 所有尺寸公差值 ± 5%
 ※ 圖片僅供參考，請以實際物品為準



倍愛-BL-BHC51
無法申請補助

加購專區

健康床包：450

防漏中單：450

伸縮餐桌板：1,350

移動升降餐桌：1,800



以色列製

\$32,800



翔貝-5L

產品規格	
氣體速率	0.1~5.0公升/分鐘
電力需求	110V AC±10V 60Hz
氧氣濃度	93%±3%
氧氣指示燈	綠色 - 正常氧氣：>85%±2% 黃色 - 低氧：<85%±2% 紅色 - 需要維修：<82%±2%
重量	15.9公斤
音量	<45分貝
尺寸	62(高)×43(寬)×32(深)公分
保養時數	每3000小時或一年通知廠商保養
運作環境	溫度：5°C~40°C 濕度：≤80% 大氣壓力：12.5psi~15.4psi

身障補助對照表

第三類：12,500

第二類：18,800

第一類：25,000

氧氣製造機租借

5L製氧機(含租借血氧機)：租金一個月\$3,300

5L製氧機(含噴霧功能)：租金一個月\$3,300

耗材(2米鼻管*2+潮濕瓶*1+蒸餾水*3)：\$500

押金\$5,000，運費一趟\$300，樓層費(一層)\$100

輔具補助規定如下

1. 應出具**診斷證明書**；診斷證明書應由相關專科醫師開具，並載明有呼吸障礙或呼吸功能不全，致有本項需求。
2. 應出具**醫療輔具評估報告**；醫療輔具評估報告，應由醫師或呼吸治療師為之，並載明本項需求。
3. **限居家自我照顧**所需者申請。

藥局通路獨家首賣

美國製



\$37,000

產品規格

- 尺寸: 54.6cm(H) x 31.8cm(W) x 34.2cm(D)
- 重量: 16.3kg
- 功率: 120V- 60Hz; 230V- 50Hz
- 耗電量: 250瓦特 (連續供氧模式 2.0LPM) , 最大 350瓦特°C
- 警報告示: 電源故障, 流量誤差, 一般系統故障, 低濃度 (OCSI模式)

身障補助對照表

第三類 : 12,500

第二類 : 18,800

第一類 : 25,000

查特-5L

氧氣製造機租借

5L製氧機(含租借血氧機) : 租金一個月\$3,300

5L製氧機(含噴霧功能) : 租金一個月\$3,300

耗材(2米鼻管*2+潮濕瓶*1+蒸餾水*3) : \$500

押金\$5,000 , 運費一趟\$300 , 樓層費(一層)\$100

輔具補助規定如下

1. 應出具**診斷證明書** ; 診斷證明書應由相關專科醫師開具 , 並載明有呼吸障礙或呼吸功能不全 , 致有本項需求。
2. 應出具**醫療輔具評估報告** ; 醫療輔具評估報告 , 應由醫師或呼吸治療師為之 , 並載明本項需求。
3. **限居家自我照顧**所需者申請。